

アルコール
除菌より
手軽で早い!!

紫外線除菌装置

ASANOHA

あ さ の は

特許出願中

カゴ除菌モード

カゴを入れて
(最大30個)

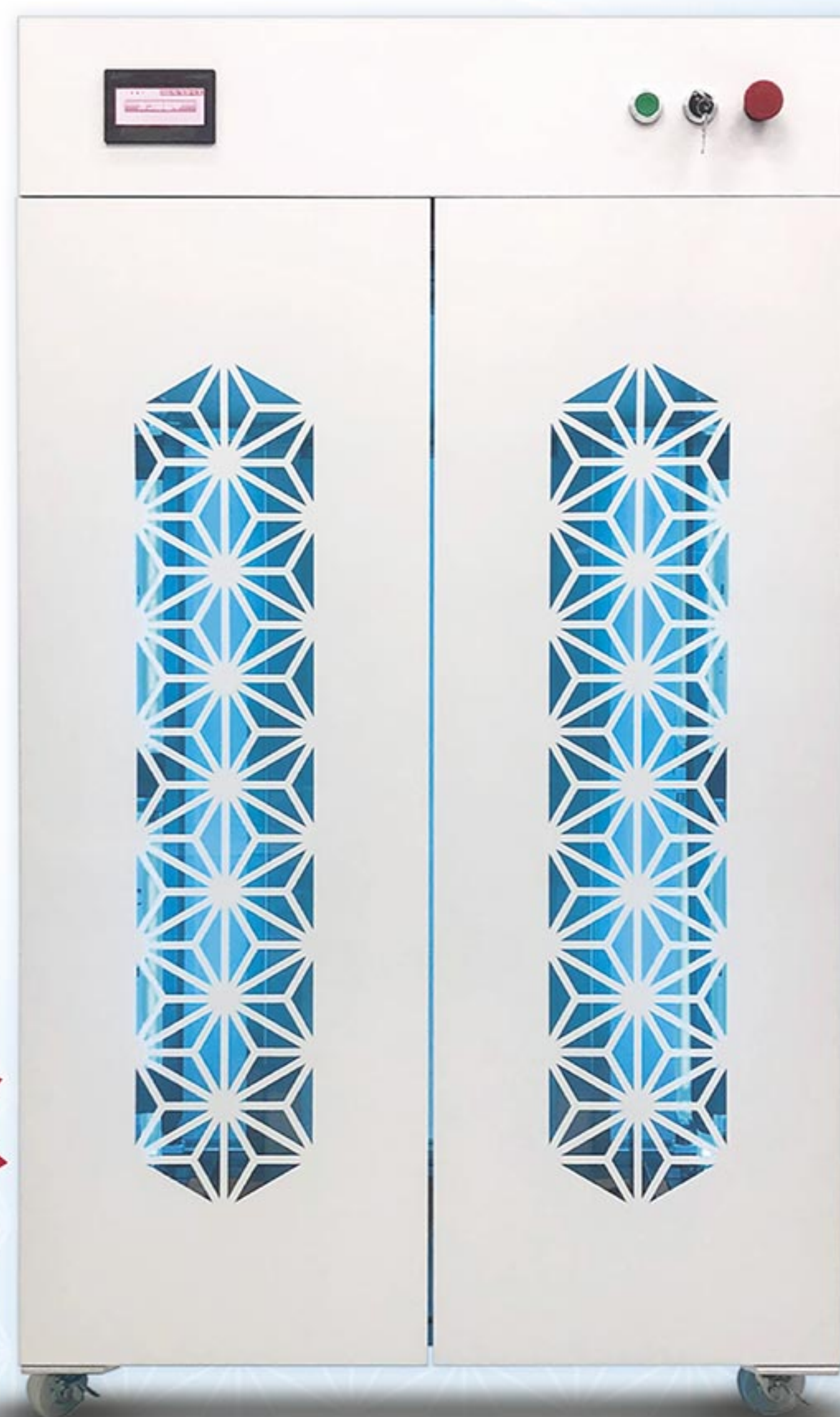


紫外線ライト
最も殺菌力の強い、波長260nm付近の
紫外線(UV-C)を照射します。

扉を閉めてから
スタート
ボタンを
ON!

紫外線ライト照射!!

30秒で
除菌完了!!



※窓は特殊フィルターで覆われており、外部に紫外線は漏れません。

モード切り替えで 空間除菌もできます

空間除菌モード

カゴ除菌時以外は
空間除菌で
室内の空気を除菌

カゴを除菌しない間は空間除菌運転をON!
紫外線で除菌した空気をHEPAフィルターを通して排出。
0.3 μ mの粒子を99.97%以上捕集します。

室内の空気を
取り込んで
除菌

HEPAフィルター

空気清浄機などでよく使われる
高性能フィルターを装備しています。



麻の葉模様の由来



麻の葉模様の例

「麻の葉」は日本で古来より魔除けや疫病除けの印とされ、麻自体もお祓いとして使用されてきました。本製品「ASANOHA」の扉部分のデザインには皆様の健康への願いを込めて、この「麻の葉模様」を取り入れています。

紫外線の除菌効果



image photo

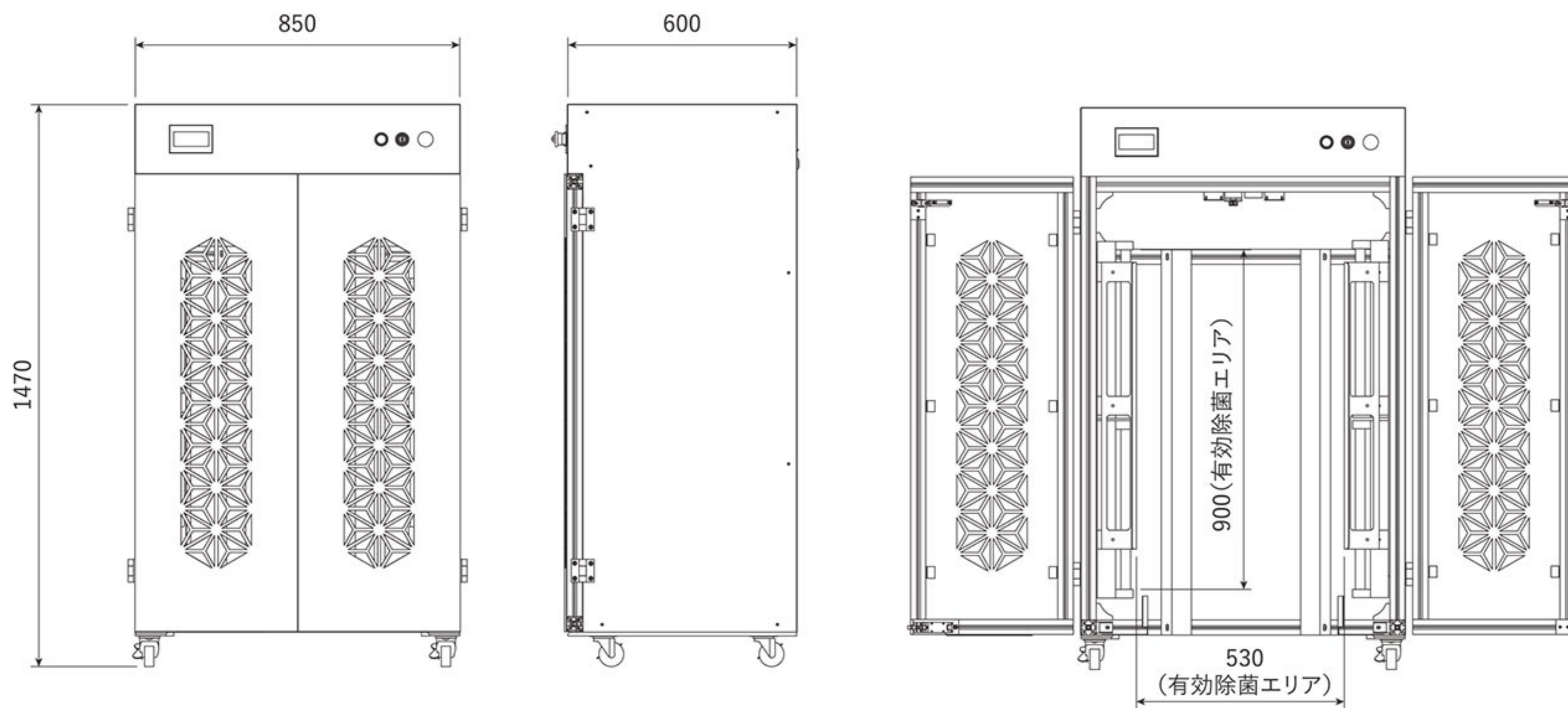
布団や衣類を太陽の光に当てると除菌効果があることはよく知られていますが、これは太陽光の中に含まれている紫外線(UV)によるもの。その紫外線の中でも波長260nm付近のものはUV-Cと呼ばれ、最も強力な除菌効果があります。

皆様の健康への願いを、麻の葉模様に取り込みました。

紫外線によって早く、簡単に買い物かごの除菌を可能にしました。

スーパー、コンビニ、各種販売店様の除菌・消毒の負担を大幅に軽減します。

寸法図 単位:mm



主な仕様

形 式	AKHH2020
電 源	AC100V(50/60Hz)
消費電力	カゴ除菌モード:270W 空気清浄モード:320W
処理能力	カゴ除菌モード:30カゴ/30秒 空気清浄モード:24m ³ /1時間
外形寸法	幅850×奥行600×高さ1470(mm)
除菌空間	幅530×奥行400×高さ900(mm)
重 量	約80kg
UV波長	253.7nm

■殺菌灯の注意

- ・点灯中のランプは絶対に直接肉眼で見ないでください。
- ・鏡、金属などに反射した反射光も目に入らないようにしてください。
- ・ランプから発せられる紫外線を皮膚や爪などに直接にまたは間接に当てないでください。
- ・除菌装置の下に光が反射するような金属板等は置かないでください。

■感電に注意

- ・電源プラグは確実に差し込み、抜けないようにしてください。
- ・本装置のカバー等を外し、電気回路に触るなどしないでください。
- ・殺菌灯やグローランプの交換時は必ず電源プラグを抜いてから行ってください。

■手や指の挟み込みに注意

- ・扉の開閉時には手や指を挟まないようにご注意ください。

革新的商社として人々の笑顔と幸せのために

Aiden 愛電株式会社
Open Innovative Trading Company

〒130-0002 東京都墨田区業平1丁目1番9号 A棟5階

TEL.03-5608-7690

FAX.03-5608-7697

愛電

検索

<https://www.aiden-net.co.jp/>